



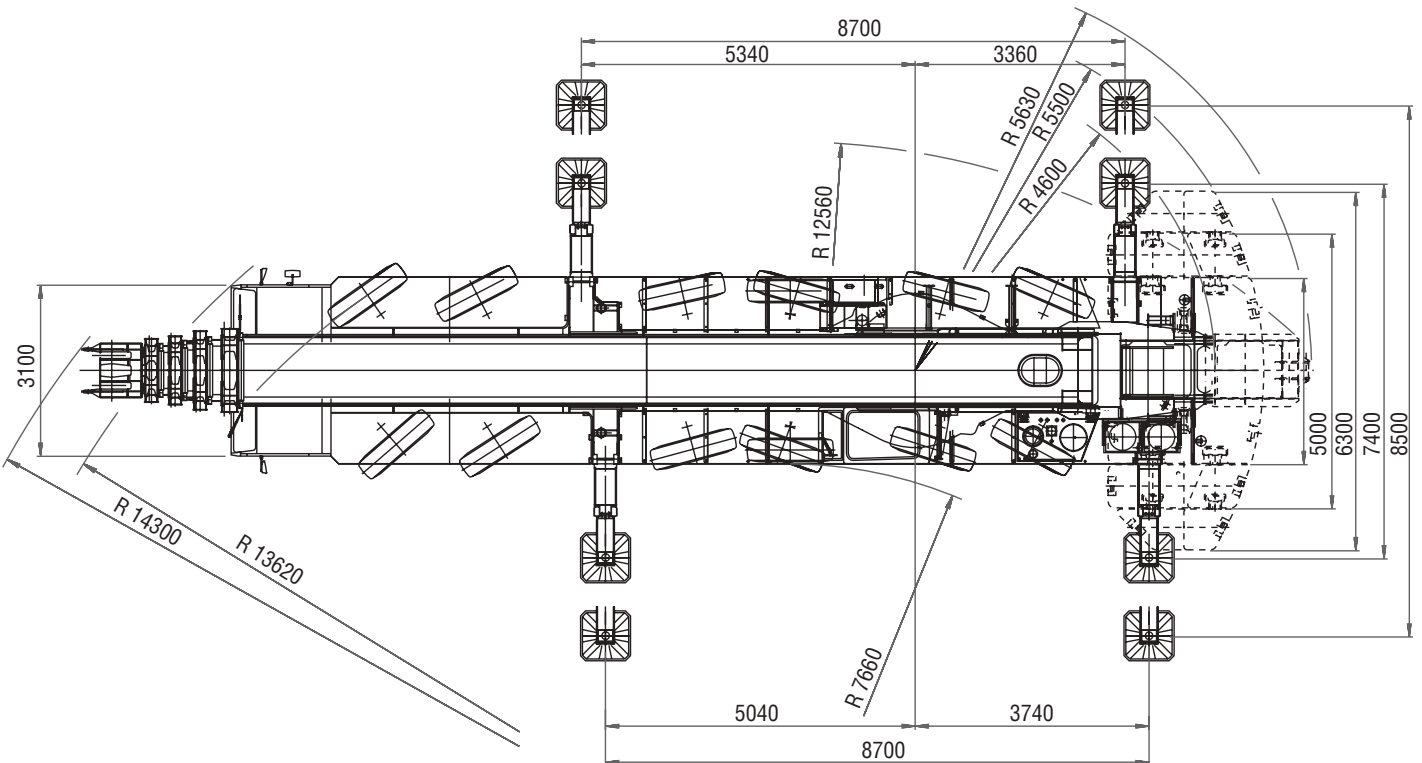
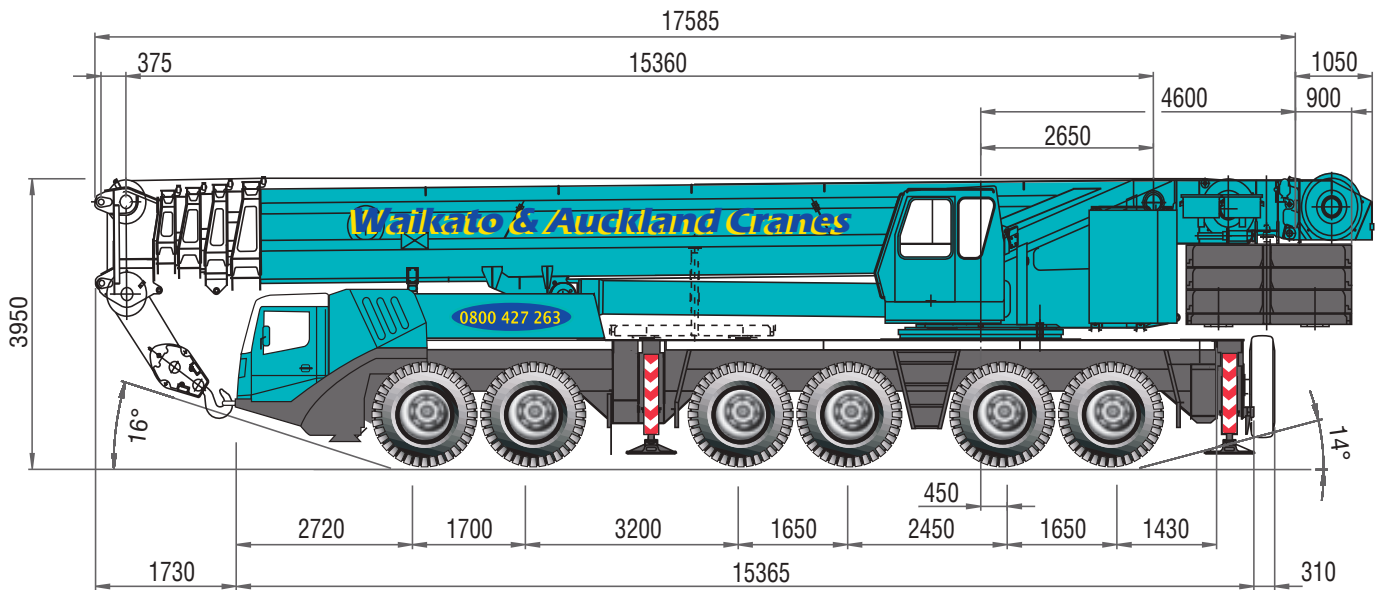
GROVE GMK 6300L

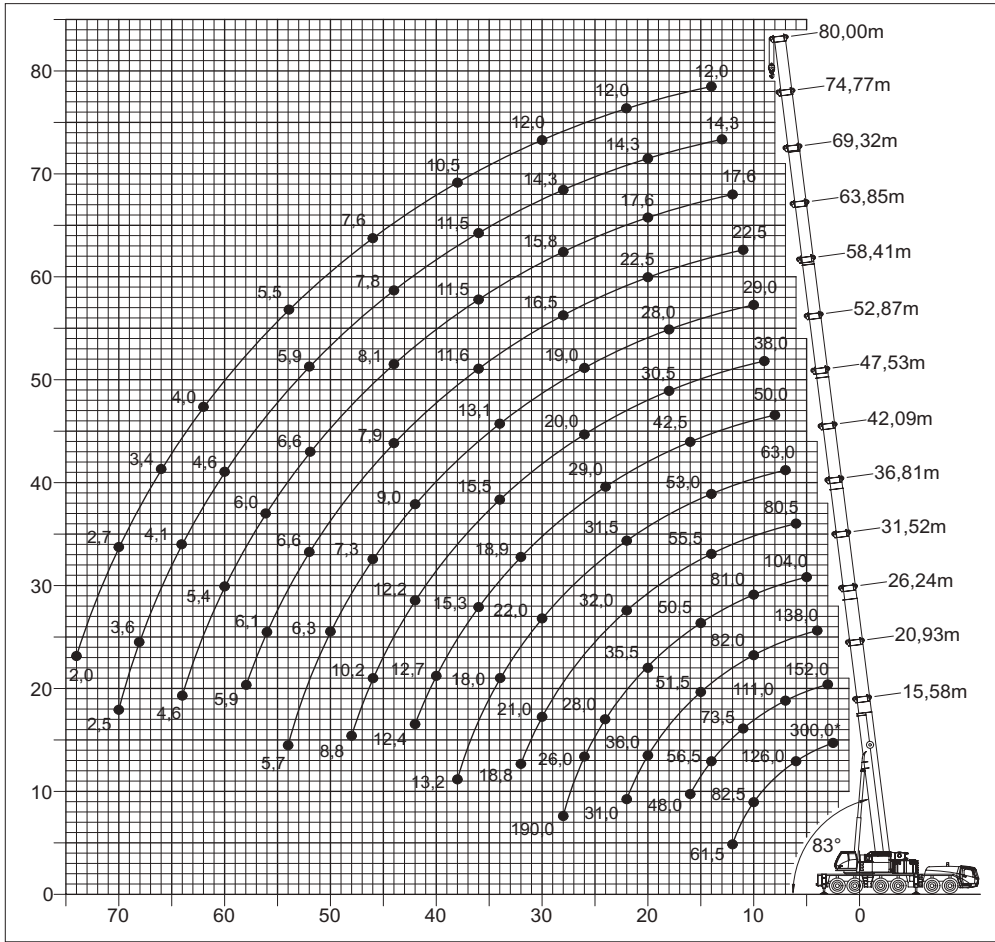
COMPREHENSIVE LIFTING SOLUTIONS

We look forward to providing a full lift engineering and crane solution for your next project. Our lift engineers and on site personnel are experienced in managing and organising highly demanding lift requirements.

Contact us to discuss your lifting requirements and to receive a free quote.

www.aucklandcranes.co.nz/contact





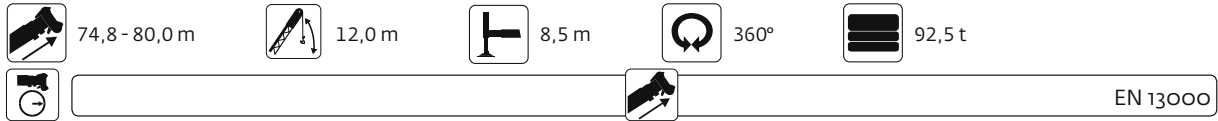
15,6 - 80,0 m
 8,5 m
 360°
 92,5 t

 EN 13000

m	15,58	20,93	26,24	31,52	36,81	42,09	47,53	52,87	58,41	63,85	69,32	74,77	80,00
2,5	*300,0	-	-	-	-	-	-	-	-	-	-	-	-
3,0	190,0	152,0	-	-	-	-	-	-	-	-	-	-	-
4,0	165,0	152,0	138,0	-	-	-	-	-	-	-	-	-	-
5,0	143,0	137,0	130,0	104,0	-	-	-	-	-	-	-	-	-
6,0	126,0	124,0	117,0	104,0	80,5	-	-	-	-	-	-	-	-
7,0	112,0	111,0	106,0	103,0	80,5	63,0	-	-	-	-	-	-	-
8,0	101,0	101,0	98,0	94,0	80,5	63,0	50,0	-	-	-	-	-	-
9,0	91,5	91,0	90,0	87,0	80,0	63,0	50,0	38,0	-	-	-	-	-
10,0	82,5	82,0	82,0	81,0	75,5	63,0	50,0	38,0	29,0	-	-	-	-
11,0	74,0	73,5	73,5	73,0	71,5	61,5	50,0	38,0	29,0	22,5	-	-	-
12,0	61,5	66,5	66,5	66,0	67,0	58,5	48,5	38,0	29,0	22,5	17,6	-	-
13,0	-	61,0	60,5	60,0	61,0	55,5	47,0	38,0	29,0	22,5	17,6	14,3	-
14,0	-	56,5	55,5	54,5	55,5	53,0	45,5	37,5	29,0	22,5	17,6	14,3	12,0
15,0	-	52,0	51,5	50,5	51,0	50,5	44,0	35,5	29,0	22,5	17,6	14,3	12,0
16,0	-	48,0	48,0	47,5	47,0	48,0	42,5	33,5	29,0	22,5	17,6	14,3	12,0
18,0	-	-	41,5	41,0	40,0	41,5	39,0	30,5	28,0	22,5	17,6	14,3	12,0
20,0	-	-	36,0	35,5	35,0	36,0	36,0	27,0	25,5	22,5	17,6	14,3	12,0
22,0	-	-	31,0	31,0	32,0	31,5	32,5	24,5	23,0	21,5	17,6	14,3	12,0
24,0	-	-	-	28,0	28,5	28,0	29,0	22,5	21,0	20,0	17,6	14,3	12,0
26,0	-	-	-	26,0	25,5	25,0	26,0	20,0	19,0	18,2	16,9	14,3	12,0
28,0	-	-	-	19,5	23,0	23,5	23,0	18,0	17,0	16,5	15,8	14,3	12,0
30,0	-	-	-	-	21,0	22,0	21,0	17,0	15,6	15,1	14,7	13,8	12,0
32,0	-	-	-	-	18,8	19,9	18,9	16,2	14,2	13,8	13,6	13,0	12,0
34,0	-	-	-	-	-	18,0	17,0	15,5	13,1	12,7	12,6	12,2	11,7
36,0	-	-	-	-	-	16,3	15,3	14,8	11,9	11,6	11,5	11,5	11,1
38,0	-	-	-	-	-	13,2	13,8	14,3	11,0	10,7	10,6	10,7	10,5
40,0	-	-	-	-	-	-	12,7	13,4	10,1	9,8	9,7	9,9	9,5
42,0	-	-	-	-	-	-	12,4	12,2	9,0	8,7	8,7	8,9	8,6
44,0	-	-	-	-	-	-	-	11,2	7,9	7,9	8,1	7,8	8,1
46,0	-	-	-	-	-	-	-	10,2	7,3	7,6	7,7	7,2	7,6
48,0	-	-	-	-	-	-	-	8,8	6,7	7,2	7,3	6,7	7,0
50,0	-	-	-	-	-	-	-	-	6,3	6,9	6,9	6,3	6,5
52,0	-	-	-	-	-	-	-	-	6,0	6,6	6,6	5,9	6,0
54,0	-	-	-	-	-	-	-	-	5,7	6,3	6,3	5,5	5,5
56,0	-	-	-	-	-	-	-	-	-	6,1	6,0	5,2	5,1
58,0	-	-	-	-	-	-	-	-	-	5,9	5,7	4,9	4,7
60,0	-	-	-	-	-	-	-	-	-	-	5,4	4,6	4,4
62,0	-	-	-	-	-	-	-	-	-	-	5,2	4,3	4,0
64,0	-	-	-	-	-	-	-	-	-	-	4,6	4,1	3,7
66,0	-	-	-	-	-	-	-	-	-	-	-	3,8	3,4
68,0	-	-	-	-	-	-	-	-	-	-	-	3,6	3,1
70,0	-	-	-	-	-	-	-	-	-	-	-	2,5	2,7
72,0	-	-	-	-	-	-	-	-	-	-	-	-	2,3
74,0	-	-	-	-	-	-	-	-	-	-	-	-	2,0

* With special equipment





m m	74,8 12,0			80,0 12,0		
	5°	* 5° - 20°	* 20° - 40°	5°	* 5° - 20°	* 20° - 40°
16,0	8,4	-	-	-	-	-
18,0	8,4	-	-	6,8	-	-
20,0	8,4	8,2	-	6,8	-	-
22,0	8,4	8,2	7,8	6,8	6,7	6,7
24,0	8,4	8,2	7,7	6,8	6,7	6,7
26,0	8,4	8,2	7,6	6,8	6,7	6,7
28,0	8,4	8,2	7,6	6,8	6,7	6,7
30,0	8,4	8,2	7,5	6,8	6,7	6,7
32,0	8,4	8,2	7,4	6,8	6,7	6,7
34,0	8,4	8,2	7,3	6,8	6,7	6,7
36,0	8,4	8,1	7,3	6,8	6,7	6,7
38,0	8,4	8,0	7,2	6,8	6,7	6,7
40,0	8,2	7,9	7,2	6,8	6,7	6,7
42,0	7,8	7,7	7,1	6,8	6,7	6,6
44,0	7,3	7,3	7,1	6,8	6,6	6,4
46,0	6,9	6,9	7,0	6,5	6,4	6,3
48,0	6,5	6,5	6,6	6,2	6,2	6,2
50,0	6,1	6,1	6,2	6,0	6,0	6,0
52,0	5,7	5,7	5,9	5,6	5,6	5,7
54,0	5,3	5,3	5,5	5,3	5,3	5,4
56,0	4,8	4,8	5,1	5,0	5,0	5,1
58,0	4,5	4,5	4,7	4,7	4,7	4,8
60,0	4,1	4,1	4,3	4,4	4,4	4,5
62,0	3,8	3,8	3,9	4,0	4,0	4,2
64,0	3,5	3,5	3,6	3,7	3,7	3,9
66,0	3,3	3,3	3,4	3,4	3,4	3,5
68,0	3,0	3,0	-	3,0	3,0	3,2
70,0	2,8	2,8	-	2,7	2,7	2,9
72,0	2,6	2,6	-	2,4	2,5	-
74,0	2,4	2,4	-	2,1	2,1	-
76,0	2,3	2,3	-	1,7	1,8	-
78,0	2,1	2,1	-	1,4	1,5	-
80,0	1,9	-	-	1,1	1,1	-

*Luffing under load



m m	74,8 21,0			80,0 21,0		
	5°	* 5° - 20°	* 20° - 40°	5°	* 5° - 20°	* 20° - 40°
20,0	5,0	-	-	4,3	-	-
22,0	5,0	-	-	4,3	-	-
24,0	5,0	5,0	-	4,3	-	-
26,0	5,0	5,0	-	4,3	4,3	-
28,0	5,0	5,0	4,2	4,3	4,3	-
30,0	5,0	4,9	4,1	4,3	4,3	4,1
32,0	5,0	4,8	4,1	4,3	4,3	4,0
34,0	5,0	4,7	4,0	4,3	4,3	4,0
36,0	5,0	4,6	4,0	4,3	4,3	3,9
38,0	5,0	4,6	3,9	4,3	4,3	3,9
40,0	5,0	4,5	3,9	4,3	4,3	3,9
42,0	5,0	4,4	3,9	4,3	4,3	3,8
44,0	5,0	4,3	3,8	4,3	4,3	3,8
46,0	4,9	4,3	3,8	4,3	4,2	3,8
48,0	4,8	4,2	3,8	4,3	4,1	3,7
50,0	4,7	4,1	3,7	4,3	4,1	3,7
52,0	4,6	4,1	3,7	4,3	4,0	3,7
54,0	4,5	4,0	3,7	4,3	4,0	3,7
56,0	4,4	4,0	3,7	4,3	3,9	3,7
58,0	4,3	3,9	3,7	4,3	3,9	3,7
60,0	4,3	3,9	3,7	4,2	3,9	3,6
62,0	4,1	3,8	3,7	4,0	3,8	3,6
64,0	3,9	3,8	3,7	3,8	3,8	3,6
66,0	3,6	3,6	3,7	3,7	3,7	3,6
68,0	3,3	3,3	3,6	3,4	3,4	3,5
70,0	3,0	3,0	3,3	3,2	3,2	3,4
72,0	2,7	2,7	3,0	2,9	2,9	3,2
74,0	2,5	2,5	2,7	2,7	2,7	3,0
76,0	2,4	2,4	2,4	2,3	2,4	2,7
78,0	2,2	2,2	-	2,0	2,1	2,4
80,0	2,0	2,0	-	1,7	1,8	2,1
82,0	1,9	1,9	-	1,5	1,6	-
84,0	1,7	1,7	-	1,2	1,3	-
86,0	1,6	1,6	-	0,9	1,0	-
88,0	1,4	1,4	-	-	-	-

*Luffing under load

